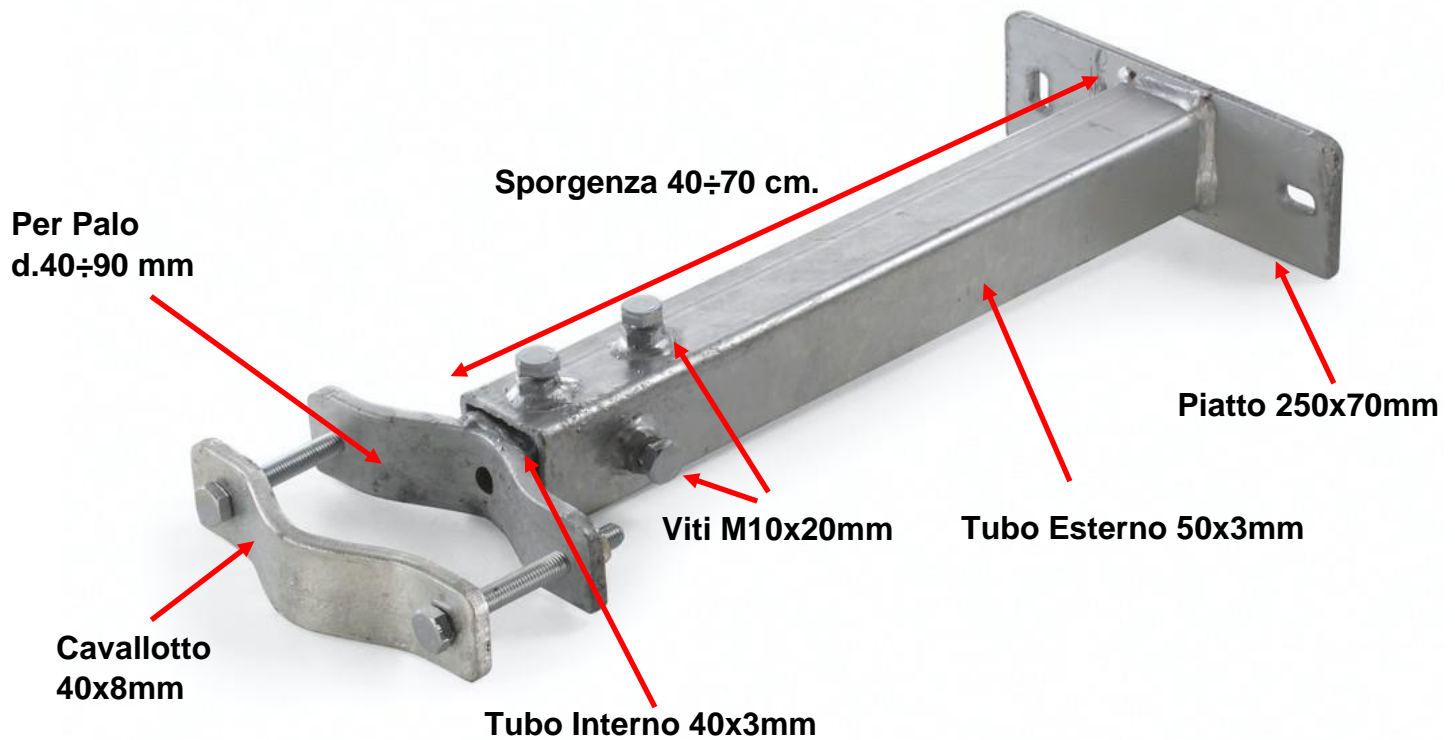


**ZANCA TELESCOPICA SERIE SUPER
PESANTE ZF**

COD. 106.0005



Descrizione:	Zanca portapalo telescopica in acciaio zincato a caldo, per il fissaggio a muro di un palo d.40/90 mm.
Materiali:	Fe360 / S 355-J2
Viterie:	M10X90 T.E. completa di dado Flangiato, Zincatura Elettrolitica. M10X20 T.E. Zincatura Elettrolitica
Zincatura:	Zincatura a Caldo